

Bài báo khoa học

# Ứng dụng mạng Bayes trong đánh giá các yếu tố ảnh hưởng đến kết quả thích ứng với biến đổi khí hậu trong canh tác lúa tỉnh Hòa Bình

Hồ Xuân Hương<sup>1\*</sup>, Lê Đình Hải<sup>2</sup>, Phạm Thị Hằng<sup>3</sup>

<sup>1</sup> Khoa Các khoa học liên ngành, Đại học Quốc gia Hà Nội; hoxuanhuong@vnu.edu.vn

<sup>2</sup> Trường Đại học Kinh tế, Đại học Quốc gia Hà Nội; haifuv@gmail.com

<sup>3</sup> Học viên An ninh Nhân dân; phamthihang78@gmail.com

\*Tác giả liên hệ: hoxuanhuong@vnu.edu.vn; Tel.: +84-965317889

Ban Biên tập nhận bài: 13/11/2023; Ngày phản biện xong: 25/12/2023; Ngày đăng bài: 25/4/2024

**Tóm tắt:** Thích ứng với biến đổi khí hậu là một quá trình phức tạp, ở đó việc áp dụng các biện pháp thích ứng và kết quả của chúng chịu ảnh hưởng bởi cả yếu tố nội tại lẫn ngoại cảnh. Nghiên cứu này nhằm khám phá mối quan hệ giữa các yếu tố tâm lý hành vi, các yếu tố kinh tế - xã hội với kết quả thực hiện hành vi thích ứng. Thông qua khảo sát xã hội học và tìm hiểu các tác động của biến đổi khí hậu của 254 hộ canh tác lúa ở tỉnh Hòa Bình, Việt Nam, nghiên cứu đã ứng dụng mô hình mạng Bayes (phương pháp thống kê phi tham số) để xác định mức độ ảnh hưởng của các yếu tố hành vi tới kết quả thích ứng. Các kết quả cho thấy 2 yếu tố chính gồm số biện pháp thích ứng được thực hiện với mức độ nhạy cảm là 27,23% và ý định thích ứng với mức độ nhạy cảm là 8,52%. Bên cạnh đó, các yếu tố kinh tế - xã hội như dân tộc, trình độ học vấn, vai trò của lúa trong sinh kế hộ, trạng thái kinh tế hộ và tuổi của chủ hộ cũng tác động đến kết quả thích ứng. Nghiên cứu nhấn mạnh tầm quan trọng của việc cung cấp nhiều giải pháp thích ứng khác nhau và nâng cao nhận thức của người dân về các tiềm năng, lợi ích của thích ứng với biến đổi khí hậu trong sản xuất nông nghiệp.

**Từ khóa:** Kết quả thích ứng; Nông nghiệp; Các yếu tố ảnh hưởng; Mạng Bayes.

## 1. Giới thiệu

Biến đổi khí hậu ảnh hưởng nghiêm trọng đến lĩnh vực nông nghiệp và đời sống xã hội [1]. Ở những quốc gia đang phát triển, nông dân dễ bị tổn thương bởi các tác động của biến đổi khí hậu [2]. Việt Nam, với 32,6% dân số sản xuất nông nghiệp [3], đã xác định thích ứng với biến đổi khí hậu là chiến lược trọng tâm nhằm đảm bảo an sinh xã hội [4]. Trong nghiên cứu về thích ứng với biến đổi khí hậu, bên cạnh nghiên cứu các giải pháp thích ứng thì phần lớn nghiên cứu tìm hiểu chiều cạnh tâm lý - hành vi hoặc chiều cạnh kinh tế - xã hội [5]. Tuy nhiên, chưa có nhiều nghiên cứu kết hợp cả hai, ngoài một số nỗ lực thêm vào một số biến như nhận thức, thái độ về hành vi thích ứng bên cạnh các yếu tố nhân khẩu học [6, 7]. Ngoài ra, một số nghiên cứu mô phỏng các yếu tố xã hội và yếu tố tự nhiên trong mô hình động lực khí hậu - xã hội trong chu trình hồi tiếp [8]. Trong khi chuyển nhận thức sang hành vi là một quá trình phức tạp [9], bị chi phối bởi nhiều yếu tố tâm lý và phi tâm lý, thì kết quả thực hiện hành vi là một quá trình đa biến hơn khi mà liên quan tới đặc điểm của biến đổi khí hậu và hệ thống sản xuất [10]. Nghiên cứu này làm rõ các yếu tố ảnh hưởng từ ý định đến hành vi và kết quả thích ứng. Thông qua đánh giá kết quả thích ứng với mô hình mạng Bayes, nghiên cứu làm rõ vai trò của yếu tố tâm lý, yếu tố nhân khẩu học đến sự bền vững của thích ứng.

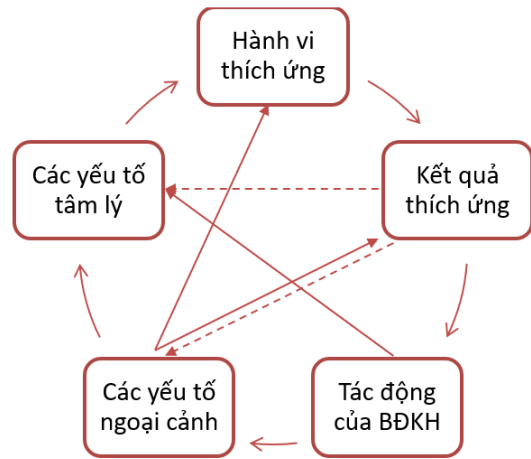
Nghiên cứu triển khai tại huyện Đà Bắc, huyện miền núi có tỷ lệ hộ nghèo cao, nơi lúa có vai trò quan trọng trong sinh kế của người dân. Thích ứng trong sản xuất lúa tại địa bàn không chỉ đóng góp vào việc hạn chế tái nghèo mà còn đảm bảo sinh kế, góp phần nâng cao năng lực ứng phó với biến đổi khí hậu. Nghiên cứu các yếu tố ảnh hưởng từ chiều cạnh hành vi sẽ là thông tin quan trọng cho các nhà quản lý trong việc lựa chọn can thiệp, hỗ trợ phù hợp để tăng cường khả năng thích ứng của cộng đồng một cách bền vững.

## 2. Số liệu và phương pháp nghiên cứu

### 2.1. Khung lý thuyết

Nghiên cứu phát triển khung lý thuyết về hành vi thích ứng [11] với 4 hợp phần chính, ở đó tác động của biến đổi khí hậu, yếu tố bối cảnh là đầu vào của các tiền đề tâm lý xã hội dẫn đến các hành vi thích ứng và kết quả của các hành vi đó, và sự phản hồi của hành vi thích ứng.

Với cách tiếp cận bối cảnh, trong nghiên cứu này, các yếu tố mang tính ngoại cảnh được xem là yếu tố tác động đến ý định, hành vi và kết quả thực hiện hành vi. Yếu tố tâm lý thể hiện qua ý định thích ứng khi ý định được xem như tiền đề quan trọng của hành vi thích ứng [12–15]. Khung lý thuyết nghiên cứu được thể hiện trong Hình 1.



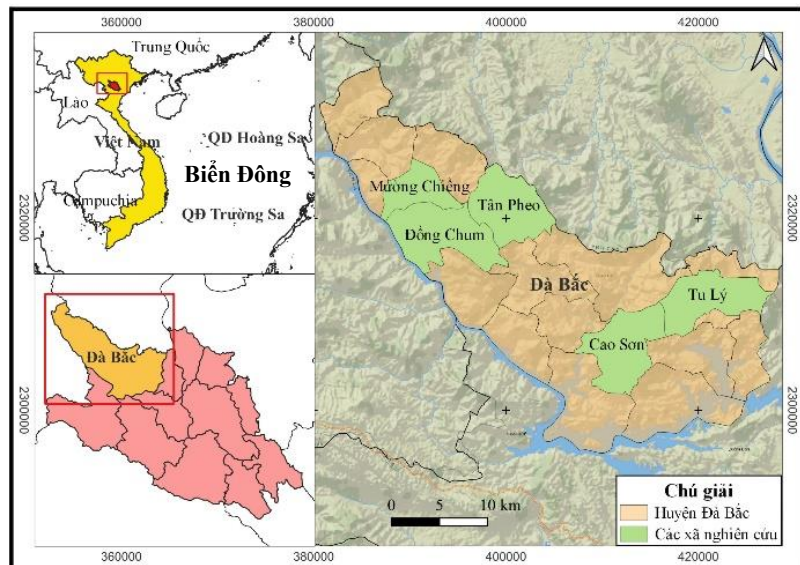
Hình 1. Khung lý thuyết nghiên cứu.

Nét liền: Quan hệ nguyên nhân-hệ quả giữa các yếu tố;  
Nét đứt: Sự hồi tiếp của kết quả thích ứng đến các yếu tố đầu vào.

### 2.2. Khu vực nghiên cứu

Nghiên cứu được triển khai tại huyện Đà Bắc, tỉnh Hòa Bình, Việt Nam (Hình 2), là địa phương phản ánh được nhiều đặc trưng của huyện miền núi. Huyện Đà Bắc có địa hình chia cắt phức tạp, độ dốc lớn. Huyện có khí hậu nhiệt đới gió mùa, nhiệt độ trung bình trong năm là 23-24°C; lượng mưa trung bình 1.800 mm/năm. Đất canh tác rải rác ở các thung lũng hoặc cao nguyên tương đối bằng phẳng; Báo cáo đánh giá biến đổi khí hậu tỉnh Hòa Bình cho thấy trong 58 năm gần đây (1961-2018), nhiệt độ trung bình năm tăng khoảng 1,2°C, trong khi lượng mưa có xu hướng giảm [16].

Về kinh tế, văn hóa, xã hội, Đà Bắc có tỷ lệ đồng bào dân tộc cao với nhiều dân tộc thiểu số như Mường, Thái, Tày, Dao, H'mông. Huyện có 18/20 xã đặc biệt khó khăn với tỷ lệ hộ nghèo lên tới 50%. Canh tác lúa là một trong những sinh kế quan trọng, với diện tích trồng lúa là 2030 ha (năm 2022), tổng sản lượng năm 2022 đạt 10.929 tấn [17]. 05 xã được lựa chọn trong nghiên cứu là Tu Lý, Cao Sơn, Mường Chiềng, Đồng Chum, Tân Pheo.



Hình 2. Khu vực nghiên cứu.

### 2.3. Thiết kế nghiên cứu và thu thập số liệu

Phương pháp phỏng vấn chuyên gia và thảo luận nhóm với các câu hỏi mở được áp dụng để tìm hiểu về thực trạng canh tác lúa tại huyện Đà Bắc, các tác động của biến đổi khí hậu trong canh tác lúa ở địa phương, các biện pháp thích ứng thường được triển khai. Chuyên gia là cán bộ Hội nông dân tỉnh, cán bộ hội nông dân huyện, cán bộ Sở nông nghiệp, cán bộ Trung tâm dịch vụ nông nghiệp.

Cỡ mẫu được xác định theo Cochran [18] cho thang đo khoảng, cỡ mẫu được xác định theo công thức:

$$n_0 = \frac{t^2 * s^2}{d^2} = \frac{1.96^2 * 1.25^2}{(5 * 0.3)^2} = 267$$

Trong đó  $t$  là giá trị cho mức alpha 0,25 trong mỗi đuôi = 1,96 (mức ý nghĩa alpha 0,05 chỉ mức độ rủi ro mà người nghiên cứu chấp nhận được);  $s$  là giá trị ước tính của độ lệch chuẩn = 1,25 (ước tính biến thiên độ lệch chuẩn cho thang 5 mức được tính bởi 5 mức chia 4 khoảng (bao gồm hầu hết đến 98% giá trị dữ liệu);  $d$  là biên sai chấp nhận được = 0,15 (5 thang đo  $\times$  mức chấp nhận sai số 0,03).

Trên tổng quy mô hộ của các xã nghiên cứu là 5344 hộ, cỡ mẫu cần có là 267. Tuy nhiên, với cỡ mẫu vượt quá 5% tổng mẫu, cỡ mẫu thực tế theo Cochran's (1977) là:

$$n_1 = \frac{n_0}{\left(1 + \frac{n_0}{\text{Tổng quy mô}}\right)} = \frac{267}{\left(1 + \frac{267}{5344}\right)} = 254$$

Trong đó tổng quy mô là 5344;  $n_0$  là cỡ mẫu cần có tính theo công thức của Cochran = 267;  $n_1$  là cỡ mẫu cần để đảm bảo cỡ mẫu > 5% tổng quy mô.

Để đảm bảo khả năng thu số lượng phiếu hỏi cần thiết, 300 hộ được khảo sát. Số phiếu hợp lệ để thực hiện chạy mô hình là 254 phiếu. Người trả lời là chủ hộ, là người ra quyết định chính hoạt động sản xuất nông nghiệp của hộ. Khảo sát chính thức triển khai thành 2 đợt: Đợt 1 triển khai vào tháng 1-2 năm 2022 khi người dân vừa bắt đầu vụ lúa mới, nhằm tìm hiểu ý định thực hiện một số biện pháp thích ứng trong canh tác lúa; Đợt 2 tiến hành vào tháng 11-12 năm 2022 nhằm đánh giá kết quả thực hiện biện pháp thích ứng.

### 2.4. Phương pháp nghiên cứu

Nghiên cứu này sử dụng mạng Bayesian để phân tích kết quả của hành vi thích ứng với biến đổi khí hậu trong canh tác lúa thông qua sử dụng phần mềm Netica phiên bản 6.09 của Norsys Software Corp. Mạng Bayes là công cụ thống kê phi tham số dựa trên suy luận Bayes suy ra ảnh hưởng của các biến quan sát tới biến đích theo hai chiều nguyên nhân - hệ quả và ngược lại [19]. Cấu trúc mạng Bayes gồm hai phần: Phần thứ nhất là cấu trúc một đồ thị có định hướng không tuần hoàn (DAG), thể hiện qua các nút và các mũi tên tương ứng nhằm mô tả sự phụ thuộc lẫn nhau giữa các biến. Phần hai là tham số của mạng Bayes, là bảng xác suất có điều kiện (CPTs) nhằm xác định phân bố xác suất của các nút dựa trên nút gốc của chúng. Phân tích độ nhạy cho phép kiểm tra độ nhạy đầu ra của mô hình khi thay đổi các tham số đầu vào, cho phép xác định mức độ ảnh hưởng của các yếu tố đầu vào đến biến mục tiêu thông qua độ giảm phương sai [20–22].

### 2.5. Mô tả biến và cắt biến

Trong bài toán sử dụng mạng Bayes, các biến liên tục thường được rời rạc hóa [23], trong đó số lượng các khoảng càng tăng thì càng có xu hướng cải thiện độ chính xác của mô hình. Một phương pháp rời rạc hóa được gọi là tốt khi nó duy trì hoặc tối đa sự phụ thuộc lẫn nhau giữa các biến. Bên cạnh đó, việc quyết định các giá trị giới hạn còn phụ thuộc vào mục tiêu nghiên cứu hoặc kiến thức chuyên môn liên quan tới biến nghiên cứu [24]. Trục các nút hành vi trong nghiên cứu này gồm 3 biến: ý định thích ứng, sự thực hiện hành vi thích ứng và kết quả của hành vi thích ứng.

Biến ý định thích ứng phản ánh suy nghĩ của một cá nhân về việc có ý định hay không có ý định triển khai biện pháp thích ứng. Ý định thích ứng khác với năng lực thích ứng khi mà một cá nhân hay hộ có thể có đầy đủ các điều kiện, nguồn lực để thực hiện hành vi nhưng họ có thể không có ý định thực hiện hành vi.

Biến hành vi thích ứng phản ánh sự có hay không thực hiện hành vi thích ứng trong thực tiễn. Giá trị của biến hành vi thích ứng được tính bằng tổng của số hành vi thích ứng đã thực hiện. Thông qua tham vấn chuyên gia tại địa phương và thảo luận nhóm nông dân, 05 hành vi thích ứng được lựa chọn để nghiên cứu bao gồm điều chỉnh lịch thời vụ, sử dụng giống chống chịu với điều kiện khí hậu, tăng cường sử dụng phân bón hữu cơ, áp dụng kỹ thuật giảm nước tưới và luân canh trên đất lúa. Như vậy, biến hành vi thích ứng nhận giá trị nhỏ nhất là 0 trong trường hợp hộ không thực hiện bất kỳ một biện pháp thích ứng nào, và nhận giá trị lớn nhất là 5 trong trường hợp tất cả các biện pháp thích ứng nêu trên đều đã được thực hiện.

Biến kết quả của hành vi thích ứng trong canh tác lúa của hộ được tính trên cơ sở phát triển chỉ số thích ứng của Below [25], ở đó chỉ số thích ứng của một hộ được tính bằng trung bình cộng của tích của hành vi thích ứng và trọng số bền vững của hành vi tương ứng. Trọng số bền vững của hành vi thích ứng được đánh giá bằng thang đo likert 5 mức độ với 3 tiêu chí gồm: Tính khả thi (mức độ một biện pháp thích ứng được thực hiện một cách dễ dàng), tính hiệu quả (mức độ một biện pháp thực hành thích ứng giúp giảm nhẹ các tác động bất lợi của biến đổi khí hậu) và khả năng nhân rộng (khả năng áp dụng ở các diện tích trồng lúa khác của hộ hoặc của những hộ lân cận).

Về các yếu tố nhân khẩu học, xã hội học, nghiên cứu này kế thừa kết quả nghiên cứu tổng quan của Tan-soo [26] với các biến trình độ học vấn, thu nhập, tuổi, giới tính. Bên cạnh đó, các yếu tố đặc trưng cho địa bàn nghiên cứu gồm dân tộc, trạng thái kinh tế hộ và vai trò của lúa trong sinh kế hộ cũng được đề cập.

Trong nghiên cứu này, biến ý định chia làm 2 trạng thái gồm có ý định hay không có ý định. Trong khi đó, biến hành vi thích ứng của hộ được chia thành 3 nhóm tương ứng số lượng hành vi thích ứng ở mức ít, trung bình hay nhiều. Biến kết quả của hành vi thích ứng được xác định theo tứ phân vị, gồm 4 trạng thái thích ứng rất kém, thích ứng kém, thích ứng tốt, thích ứng rất tốt. Mỗi biến nhân khẩu học, xã hội học đều có 2 trạng thái. Các nút của mô hình theo từng biến được mô tả trong Bảng 1.

**Bảng 1.** Mô tả các biến.

Biến	Loại biến	Mô tả biến	Trạng thái của biến	Trạng thái của biến trong mạng Bayes	Trung bình	Độ lệch chuẩn
Ý định thích ứng với biến đổi khí hậu	Biến liên tục	Ý định thực hiện hành vi thích ứng	1: Hoàn toàn không có ý định 2: Không có ý định 3: Bình thường 4: Có ý định 5: Rất có ý định	1: Không có ý định thích ứng 2: Có ý định thích ứng	1,64	0,48
Hành vi thích ứng với biến đổi khí hậu	Biến liên tục	Tổng số biện pháp thích ứng mà hộ đã thực hiện Giá trị nhỏ nhất = 0 Giá trị lớn nhất = 5	1: Có thực hiện biện pháp thích ứng 0: Không thực hiện biện pháp thích ứng Tổng số hành vi thích ứng:	Ít: ≤ 2 biện pháp Trung bình: 3-4 biện pháp Nhiều: 5 biện pháp	1,85	0,86
Kết quả thực hiện hành vi thích ứng	Biến liên tục	Kết quả thực hiện các biện pháp thích ứng mà hộ đã được triển khai, tính bằng chỉ số thích ứng AI	Giá trị nhỏ nhất = 0 Giá trị lớn nhất = 15	1: Rất kém 2: Kém 3: Tốt 4: Rất tốt	2,12	0,85
Vai trò chủ đạo của lúa	Biến rời rạc	Vai trò quan trọng hay không quan	1 = Lúa là sinh kế quan trọng	1: Có 0: Không	0,85	0,36



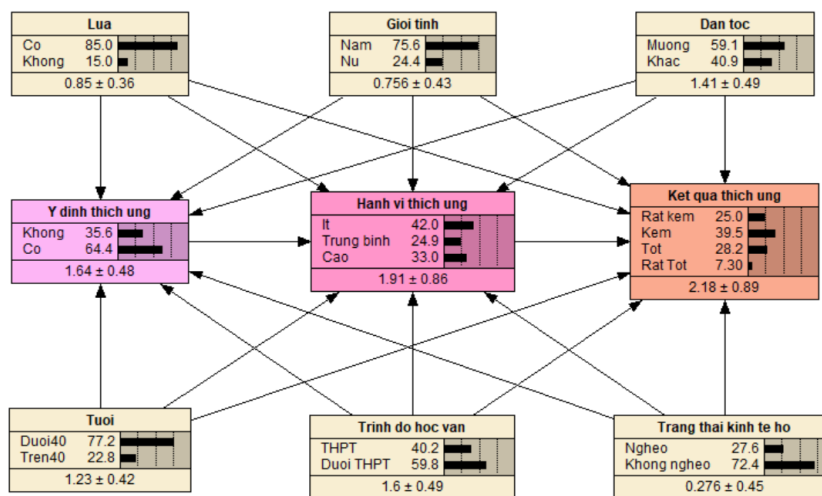
Biến	Loại biến	Mô tả biến	Trạng thái của biến	Trạng thái của biến trong mạng Bayes	Trung bình	Độ lệch chuẩn
trong sinh kế hộ	sinh	trọng của canh tác lúa trong sinh kế của hộ	0 = Lúa không phải sinh kế quan trọng			
Giới tính	Biến rời rạc	Giới tính của chủ hộ	1: Nam 0: Nữ	1: Nam 0: Nữ	0,76	0,43
Dân tộc	Biến rời rạc	Dân tộc của chủ hộ	1: Mường 2: Khác	1: Mường 2: Khác	1,41	0,49
Trình độ học vấn	Biến liên tục	Số năm đi học của chủ hộ	1: Đã học hết Trung học phổ thông 2: Chưa học hết Trung học phổ thông	1: Đã học hết Trung học phổ thông 2: Chưa học hết Trung học phổ thông	1,60	0,49
Trạng thái kinh tế của hộ	Biến rời rạc	Phân loại trạng thái kinh tế nghèo hay không nghèo của hộ	1: Nghèo 0: Không nghèo	1: Nghèo 0: Không nghèo	0,28	0,45
Tuổi chủ hộ	Biến liên tục	Tuổi của chủ hộ	1: Bằng hoặc dưới 40 tuổi 2: Trên 40 tuổi	1: ≤ 40 tuổi 2: > 40	1,23	0,42

### 3. Kết quả và thảo luận

#### 3.1. Kết quả

Kết quả chạy mô hình mạng Bayes được thể hiện trong Hình 3, cho biết xác suất ban đầu của mỗi biến. Giá trị bên dưới mỗi nút là giá trị trung bình và độ lệch chuẩn của từng yếu tố. Cụ thể, phần lớn số hộ tham gia khảo sát có lúa là sinh kế quan trọng, chiếm 85%. Tỷ lệ chủ hộ chưa học hết THPT chiếm đa số với xấp xỉ 60%; Mường là dân tộc phổ biến nhất (59%) và phần lớn chủ hộ là nam giới, chiếm gần 75,6%.

Liên quan đến các biến thuộc nhóm hành vi, có 64,4% số hộ tham gia phỏng vấn có ý định thực hiện thích ứng. Trong số 5 hành vi thích ứng, số hộ thực hiện từ 1-2 hành vi thích ứng chiếm đa số với 42% số hộ, theo sau là số hộ thực hiện 5 hành vi thích ứng và từ 3-4 hành vi thích ứng, với tỷ lệ lần lượt là 33% và 25%. Phần lớn số hộ có kết quả thích ứng chưa tốt (với tổng chỉ số thích ứng ở mức kém và rất kém là 64%), trong khi đó, mức thích ứng tốt (thể hiện qua chỉ số thích ứng tốt và rất tốt) chỉ đạt khoảng 36%.



Hình 3. Mô hình mạng Bayes thể hiện thực trạng thích ứng của hộ trong canh tác lúa.

Phân tích độ nhạy trong mô hình mạng Bayes cho biết mức độ mà một biến trong mô hình ảnh hưởng đến biến mục tiêu và được định lượng thông qua độ giảm phương sai. Giá trị giảm phương sai càng cao thì mức độ ảnh hưởng đến biến mục tiêu càng lớn.

**Bảng 2.** Mức độ ảnh hưởng của các yếu tố đến kết quả thực hiện thích ứng.

Yếu tố	Hành vi	Ý định	Dân tộc	Sinh kế	Kinh tế hộ	Giới tính	Trình độ học vấn	Tuổi chủ hộ
<b>Độ giảm phương sai (%)</b>	27,23	8,52	3,39	1,85	1,54	0,96	0,50	0,48

Bảng 2 cho thấy kết quả phân tích độ nhạy đối với các biến ảnh hưởng, xếp theo thứ tự ảnh hưởng giảm dần đến biến mục tiêu tương ứng. Kết quả phân tích độ nhạy chỉ ra rằng số lượng hành vi thích ứng đã được thực hiện có ảnh hưởng nhiều nhất đến kết quả thích ứng, với giá trị độ giảm phương sai là 27,23%, theo sau là ý định thích ứng (8,52%). Các yếu tố dân tộc, vai trò của lúa trong sinh kế, trạng thái kinh tế hộ, giới tính, trình độ học vấn và tuổi chủ hộ cũng có ảnh hưởng tới kết quả thích ứng nhưng ở mức thấp hơn với độ giảm phương sai từ 0,48 đến 3,39%. Như vậy việc thực hiện thích ứng của hộ có đạt kết quả tốt hay kém phụ thuộc rất nhiều vào việc hộ có ý định thực hiện thích ứng hay không và trong thực tiễn, có bao nhiêu biện pháp thích ứng đã được triển khai. So với một số yếu tố ngoại cảnh thì hai yếu tố ý định và hành vi thực hiện thích ứng có ảnh hưởng đáng kể nhất đến kết quả thực hiện thích ứng.

### 3.2. Thảo luận

Thông qua áp dụng mô hình tích hợp giữa các tiền đề tâm lý hành vi với các tiền đề ngoại cảnh tới hành vi và kết quả thực hiện hành vi với cách tiếp cận liên ngành, nghiên cứu làm rõ vai trò của các yếu tố ảnh hưởng đến kết quả của hành vi thích ứng biến đổi khí hậu. Lựa chọn hành vi thích ứng trong canh tác lúa tại một tỉnh miền núi phía Bắc Việt Nam, nghiên cứu xác định ý định thích ứng, các hành vi thích ứng chủ đạo và đánh giá sự bền vững của kết quả thích ứng thông qua chỉ số thích ứng. Trên cơ sở đó, mô hình mạng Bayes được áp dụng nhằm đánh giá mức độ ảnh hưởng của các yếu tố tâm lý và phi tâm lý đến kết quả thích ứng.

*Yếu tố hành vi thích ứng:* Các yếu tố ảnh hưởng kết quả thích ứng cho thấy hành vi thích ứng là một trong những yếu tố tác động đáng kể nhất, độ nhạy là 27,23%. Trước hết là do biến đổi khí hậu ảnh hưởng đến con người và hệ thống tự nhiên theo nhiều cách khác nhau, đòi hỏi những biện pháp thích ứng khác nhau [27]. Sự kết hợp nhiều biện pháp thích ứng làm giảm đáng kể thiệt hại do biến đổi khí hậu [27]. Thêm vào đó, về mặt sinh lý học thực vật, ở các thời kỳ sinh trưởng khác nhau của cây có thể chịu những tổn thương khác nhau do biến đổi khí hậu [28].

*Yếu tố ý định thích ứng:* Yếu tố ý định thích ứng là một tiền đề mang tính tâm lý - xã hội quan trọng trong việc cấu thành nên hành vi thích ứng [11, 29–32], từ đó đóng góp vào hiệu quả thích ứng. Nghiên cứu này đóng góp thêm một minh chứng mang tính định lượng về vai trò của ý định đến hiệu quả thích ứng với biến đổi khí hậu trong lĩnh vực nông nghiệp, cụ thể là canh tác lúa, với giá trị giảm phương sai đạt 8,52%.

*Yếu tố dân tộc:* Trong số các đặc trưng nhân khẩu học, Dân tộc là một trong những yếu tố có ảnh hưởng đến việc thực hiện thích ứng và kết quả thích ứng. Trong nghiên cứu này, yếu tố dân tộc chỉ đứng sau vai trò của yếu tố hành vi và ý định thích ứng, với giá trị giảm phương sai là 3,39%, trong đó dân tộc Mường được chỉ ra là có khả năng thích ứng tốt hơn các dân tộc khác tại địa bàn nghiên cứu. Ở Việt Nam, một số nghiên cứu chỉ ra sự khác biệt của dân tộc ảnh hưởng đến khả năng thích ứng như [33–38]. Với đặc trưng dân tộc Mường là cư dân bản địa lâu đời, là dân tộc phổ biến nhất ở tỉnh Hòa Bình và lúa là một cây trồng mang tính truyền thống, các tập quán canh tác và thực hành thích ứng có thể dễ dàng được triển khai hơn so với một số dân tộc khác.

*Yếu tố vai trò của lúa trong sinh kế:* Mặc dù địa phương đang trong quá trình chuyển đổi cơ cấu cây trồng, lúa vẫn là một cây trồng quan trọng giúp đảm bảo nhu cầu tự cung cấp lương thực của hộ gia đình. Trong nghiên cứu này, với 85% số hộ coi lúa là một cây trồng quan trọng trong sinh kế, yếu tố vai trò của lúa trong sinh kế có độ nhạy 1,85% trong việc

đóng góp vào kết quả thích ứng. Với đặc thù điều kiện thời tiết, khí hậu của huyện Đà Bắc thuận lợi cho canh tác lúa và các hoạt động hỗ trợ của chính quyền địa phương trong việc giới thiệu, thử nghiệm các giống lúa mới có chất lượng tốt, năng suất cao, một số thương hiệu lúa gạo sạch chất lượng cao như gạo J02 đã được chú trọng phát triển ở địa phương. Đồng thời, địa phương cũng khuyến khích sản xuất thêm vụ đông trên đất lúa để gia tăng thu nhập [16].

*Yếu tố trạng thái kinh tế hộ:* Trạng thái kinh tế hộ có ảnh hưởng đến khả năng thực hiện hành vi thích ứng [26], từ đó ảnh hưởng đến kết quả thích ứng. Điều này là do quá trình ứng phó để bảo vệ sinh kế khỏi những tác động và thiệt hại do biến đổi khí hậu gây ra đòi hỏi sự đầu tư về nguồn lực, trong đó có tài chính [39]. Trong bài toán thích ứng với biến đổi khí hậu, những hộ có điều kiện kinh tế tốt hơn thì có khả năng chống chịu tốt hơn những hộ nghèo [34, 40].

*Yếu tố giới tính:* Giới tính là một trong những yếu tố nhân khẩu học có ảnh hưởng đến quyết định thích ứng và kết quả thích ứng [29]. Sự khác biệt giữa giới nam và giới nữ đối với việc thực hiện thích ứng với biến đổi khí hậu có thể xuất phát từ sự khác biệt trong cách suy nghĩ của hai giới. Trong nghiên cứu này, nữ giới là chủ hộ có khả năng đạt được kết quả thích ứng tốt hơn. Điều này là do lúa là cây trồng quen thuộc nên nữ giới có thể dễ dàng ra quyết định và tham gia vào quá trình triển khai. Thêm vào đó, việc xác định cây lúa có vai trò trong đảm bảo những nhu cầu lương thực tối thiểu của hộ, nam giới có xu hướng đảm đương những công việc nông nghiệp khác như trồng rừng, hoặc làm các việc phi nông nghiệp.

*Yếu tố trình độ học vấn:* Trong số các yếu tố mang tính ngoại cảnh thì trình độ học vấn là một yếu tố rất quan trọng trong việc đóng góp vào việc triển khai các hoạt động thích ứng [29], và được xác định như một yếu tố tích cực trong hầu hết các nghiên cứu [26]. Nghiên cứu này đóng góp thêm một minh chứng về tầm quan trọng của trình độ học vấn đối với thích ứng với biến đổi khí hậu từ hành vi đến hiệu quả. Giáo dục cho phép nông dân tiếp cận được các thông tin cần thiết, tăng khả năng giải quyết vấn đề [41] và từ đó thúc đẩy việc thực hành thích ứng phù hợp với điều kiện của hộ [42]. Với đặc trưng của địa bàn nghiên cứu là vùng núi và đông bào dân tộc thiểu số cao thì trình độ học vấn lại càng trở nên quan trọng khi nó ảnh hưởng đến khả năng tiếp nhận các thông tin, kiến thức và khả năng áp dụng các biện pháp thích ứng.

*Yếu tố tuổi của chủ hộ:* Vai trò của tuổi trong triển khai các thực hành thích ứng với biến đổi khí hậu đã được đề cập trong hầu hết các nghiên cứu [26], mặc dù vai trò của tuổi đến hành vi thích ứng thay đổi tùy thuộc từng nghiên cứu. Một số nghiên cứu đã chỉ ra rằng tuổi trẻ liên quan đến mức độ sẵn sàng tiếp nhận các kiến thức, kỹ thuật mới, do đó nó có đóng góp vào việc ra quyết định triển khai các biện pháp thích ứng, từ đó ảnh hưởng tới kết quả thích ứng. Nghiên cứu này chỉ ra rằng ở độ tuổi từ 40 trở xuống thì hiệu quả thích ứng có xu hướng tăng lên. Điều này là do tuổi trẻ có sự năng động và dám chấp nhận rủi ro trong thử nghiệm các kỹ thuật, công nghệ mới để có thể tăng hiệu quả sản xuất [43] và có khả năng tiếp cận thông tin về biến đổi khí hậu qua các phương tiện truyền thông hiện đại [44]. Thêm vào đó, kinh nghiệm chỉ đóng một phần vai trò trong việc thực hiện một số biện pháp thích ứng tương đối đơn giản như thay đổi lịch thời vụ.

#### **4. Kết luận**

Trước những tác động của biến đổi khí hậu, việc nghiên cứu sâu về các hành vi thích ứng với biến đổi khí hậu từ nguyên nhân đến kết quả ngày càng trở nên quan trọng, đặc biệt là trong những lĩnh vực cụ thể như nông nghiệp khi mà hành vi gắn chặt với sinh kế. Nghiên cứu này làm sáng tỏ các yếu tố tâm lý và phi tâm lý ảnh hưởng đến hành vi và kết quả thích ứng.

Bằng việc nghiên cứu hành vi thích ứng của người dân trong canh tác lúa tại một tỉnh miền núi phía Bắc Việt Nam với phần lớn là đông bào dân tộc thiểu số, nghiên cứu này đã làm rõ các yếu tố nội tại và ngoại cảnh ảnh hưởng đến kết quả thích ứng. Nghiên cứu đã chỉ

ra vai trò đáng kể của việc kết hợp triển khai nhiều biện pháp thích ứng và ý định thích ứng trong việc cấu thành nên kết quả thích ứng. Bên cạnh đó, trong số các yếu tố ngoại cảnh thì nữ giới, trình độ học vấn, trạng thái kinh tế hộ và vai trò của lúa trong sinh kế là những yếu tố quan trọng đóng góp vào sự thành công của thực hành thích ứng. Do đó, việc giới thiệu nhiều lựa chọn thích ứng khác nhau và nâng cao nhận thức của người dân về các tiềm năng, lợi ích của thích ứng với biến đổi khí hậu trong sản xuất nông nghiệp là thực sự cần thiết để có thể đạt được những kết quả thích ứng bền vững.

**Đóng góp của tác giả:** Xây dựng ý tưởng nghiên cứu: H.X.H., L.Đ.H.; Xử lý số liệu: H.X.H., P.T.H.; Viết bản thảo bài báo: H.X.H.; Chỉnh sửa bài báo: H.X.H.

**Lời cam đoan:** Tập thể tác giả cam đoan bài báo này là công trình nghiên cứu của tập thể tác giả, chưa được công bố ở đâu, không được sao chép từ những nghiên cứu trước đây; không có sự tranh chấp lợi ích trong nhóm tác giả.

### Tài liệu tham khảo

1. Pörtner, H.O.; Roberts, D.C.; Tignor, M.; Poloczanska, E.S.; Mintenbeck, K.; Alegría, A.; Craig, M.; Langsdorf, S.; Löschke, S.; Möller, V.; Okem, A. *Climate Change 2022: Impacts, adaptation, and vulnerability contribution of working group ii to the sixth assessment report of the intergovernmental panel on climate change*. Cambridge University Press. Cambridge University Press, Cambridge, UK and New York, NY, USA, 2022.
2. Altieri, M.A.; Nicholls, C.I. The adaptation and mitigation potential of traditional agriculture in a changing climate. *Clim. Change* **2017**, *140*(1), 33–45. doi: 10.1007/s10584-013-0909-y.
3. Bank, W. Taking Stock, March 2023: Harnessing the potential of the services sector or growth. *Tak. Stock. March 2023 Harnessing Potential Serv. Sect. Growth*, 2023, 3, doi: 10.1596/39524.
4. Bank, W. Vietnam country climate and development report. *Vietnam Ctry. Clim. Dev. Rep.* **2022**, 7, doi: 10.1596/37618.
5. Hoa, L.D.; Elton, L.; Ian, N.; Johan, B. Factors influencing the adaptation of farmers in response to climate change: a review. *Clim. Dev.* **2019**, *11*(9), 765–774. doi: 10.1080/17565529.2018.1562866.
6. Nhat, L.D.T.; Roberto, F.; Bjoern, O.S.; Wasmann, R.; Dinh, T.N.; Nong, K.N.N. Determinants of adoption of climate-smart agriculture technologies in rice production in Vietnam. *Int. J. Clim. Chang. Strateg. Manag.* **2020**, *12*(2), 238–256. doi: 10.1108/IJCCSM-01-2019-0003.
7. Tuan, N.A.; Duy, N.; Shawn, L.; Nguyen, T.T. Changes in the environment from perspectives of small-scale farmers in remote Vietnam. *Reg. Environ. Chang.* **2021**, *21*(4), 98. doi: 10.1007/s10113-021-01835-6.
8. Brian, B. et al. Linking models of human behaviour and climate alters projected climate change. *Nat. Clim. Chang.* **2018**, *8*(1), 79–84. doi: 10.1038/s41558-017-0031-7.
9. Gifford, R.; Kormos, C.; McIntyre, A. Behavioral dimensions of climate change: Drivers, responses, barriers, and interventions. *Wiley Interdiscip. Rev. Clim. Chang.* 2011, *2*(6), 801–827. doi: 10.1002/wcc.143.
10. Bryant, C.R. Adaptation in Canadian Agriculture to Climatic Variability and Change. *Anthropol. Food* **2020**, *S14*, 181–201. doi: 10.4000/aof.10723.
11. Carman, J.P.; Zint, M.T. Defining and classifying personal and household climate change adaptation behaviors. *Glob. Environ. Chang.* **2020**, *61*, 102062. doi: 10.1016/j.gloenvcha.2020.102062.
12. Fielding, K.S.; Terry, D.J.; Masser, B.M.; Hogg, M.A. Integrating social identity theory and the theory of planned behaviour to explain decisions to engage in



- sustainable agricultural practices. *Br. J. Soc. Psychol.* **2008**, 47(1), 23–48. doi: 10.1348/014466607X206792.
13. Li, X.; Zhang, Y.; Guo, F.; Gao, X.; Wang, Y. Predicting the effect of land use and climate change on stream macroinvertebrates based on the linkage between structural equation modeling and bayesian network. *Ecol. Indic.* **2016**, 85, 820–831. doi: 10.1016/j.ecolind.2017.11.044.
  14. Adnan, N.; Nordin, S.M.; Bahruddin, M.A.; Tareq, A.H. A state-of-the-art review on facilitating sustainable agriculture through green fertilizer technology adoption: Assessing farmers behavior. *Trends Food Sci. Technol.* **2019**, 86, 439–452. doi: 10.1016/j.tifs.2019.02.040.
  15. Castillo, G.M.L.; Engler, A.; Wollni, M. Planned behavior and social capital: Understanding farmers’ behavior toward pressurized irrigation technologies. *Agric. Water Manag.* **2021**, 243, 106524. doi: 10.1016/j.agwat.2020.106524.
  16. People’s Committee of Hoa Binh Province. Updated action plan to response to climate change in Hoa Binh Province, 2019.
  17. Da Bac, P.C. The implementation of the 2022 socio-economic development plan of Da Bac District, 2022.
  18. Bartlett, J.E.; Kotrlik, J.W.; Higgins, C.C. Determing appropriate sample size in survey research. *Inf. Technol. Learn. Perform. J.* **2001**, 19(1), 43–50.
  19. Pearl, J. Probabilistic reasoning in intelligent systems: Networks of plausible inference. The 2<sup>nd</sup> ed. Sanfrancisco, California: Morgan Kauffman Publishers, 1988.
  20. Borsuk, M.E.; Stow, C.A.; Reckhow, K.H. A Bayesian network of eutrophication models for synthesis, prediction, and uncertainty analysis. *Ecol. Modell.* **2004**, 173(2–3), 219–239. doi: 10.1016/j.ecolmodel.2003.08.020.
  21. Marcot, B.G.; Steventon, J.D.; Sutherland, G.D.; McCann, R.K. Guidelines for developing and updating Bayesian belief networks applied to ecological modeling and conservation. *Can. J. For. Res.* **2006**, 36(12), 3063–3074. doi: 10.1139/X06-135.
  22. Newton, A.C. Environmental modelling: new research. Nova Science Publishers, New York, 2009.
  23. Finn, T.D.N.; Jensen, V. Bayesian networks and decision graphs. The 2<sup>nd</sup> ed. Springer New York, NY, 2007.
  24. Pollino, C.A.; Woodberry, O.; Nicholson, A.; Korb, K.; Hart, B.T. Parameterisation and evaluation of a Bayesian network for use in an ecological risk assessment. *Environ. Model. Softw.* **2007**, 22(8), 1140–1152. doi: 10.1016/j.envsoft.2006.03.006.
  25. Below, T.B. et al. Can farmers’ adaptation to climate change be explained by socio-economic household-level variables? *Glob. Environ. Chang.* **2012**, 22(1), 223–235. doi: 10.1016/j.gloenvcha.2011.11.012.
  26. Tan-Soo, J.S.; Li, J.; Qin, P. Individuals’ and households’ climate adaptation and mitigation behaviors: A systematic review. *China Econ. Rev.* **2023**, 77, 101879. doi: 10.1016/j.chieco.2022.101879.
  27. IPCC. IPCC AR6, 2022, pp. 1386.
  28. Asseng, S.; Zhu, Y.; Wang, E.; Zhang, W. Crop modeling for climate change impact and adaptation. Second Edi. Elsevier Inc., 2015.
  29. Le Dang, H.; Li, E.; Nuberg, I.; Bruwer, J. Factors influencing the adaptation of farmers in response to climate change: A review. *Clim. Dev.* **2019**, 11(9), 765–774. doi: 10.1080/17565529.2018.1562866.
  30. Talanow, K.; Topp, E.N.; Loos, J.; Martín-López, B. Farmers’ perceptions of climate change and adaptation strategies in South Africa’s Western Cape. *J. Rural Stud.* **2021**, 81, 203–219. doi: 10.1016/j.jrurstud.2020.10.026.
  31. Chandio, A.A.; Jiang, Y.; Ahmad, F.; Adhikari, S.; Ain, Q.U. Assessing the impacts of climatic and technological factors on rice production: Empirical evidence from

- Nepal. *Technol. Soc.* **2021**, 66, 101607. doi: 10.1016/j.techsoc.2021.101607.
32. Yang, X.; Zhou, X.; Deng, X. Modeling farmers' adoption of low-carbon agricultural technology in Jiangnan Plain, China: An examination of the theory of planned behavior. *Technol. Forecast. Soc. Change* **2022**, 180, 121726. doi: 10.1016/j.techfore.2022.121726.
  33. Nguyen, Y.T.B.; Leisz, S.J. Determinants of livelihood vulnerability to climate change: Two minority ethnic communities in the northwest mountainous region of Vietnam. *Environ. Sci. Policy* **2021**, 123, 11–20. doi: 10.1016/j.envsci.2021.04.007.
  34. Phuong, T.T.; Tan, N.Q.; Dinh, N.C.; Van Chuong, H.; Ha, H.D.; Hung, H.T. Livelihood vulnerability to climate change: Indexes and insights from two ethnic minority communities in Central Vietnam. *Environ. Challenges* **2023**, 10, 100666. doi: 10.1016/j.envc.2022.100666.
  35. Le, H.D.; Dang, H.T.H.; Harrison, S. Key factors influencing Vietnam REDD+ Participation. *J. Sustain. For.* **2023**, 42(3), 241–259. doi: 10.1080/10549811.2021.1993926.
  36. Son, H.N.; Chi, D.T.L.; Kingsbury, A. Indigenous knowledge and climate change adaptation of ethnic minorities in the mountainous regions of Vietnam: A case study of the Yao people in Bac Kan Province. *Agric. Syst.* **2019**, 176, 102683. doi: 10.1016/j.agry.2019.102683.
  37. Sen, L.T.H.; Bond, J.; Winkels, A.; Linh, N.H.K.; Dung, N.T. Climate change resilience and adaptation of ethnic minority communities in the upland area in Thừa Thiên-Huế province, Vietnam. *NJAS - Wageningen J. Life Sci.* **2020**, 92, 100324. doi: 10.1016/j.njas.2020.100324.
  38. Van Huynh, C. et al. Indigenous knowledge in relation to climate change: adaptation practices used by the Xo Dang people of central Vietnam. *Heliyon* **2020**, 6(12), e05656. doi: 10.1016/j.heliyon.2020.e05656.
  39. Du, K.; Yu, Y.; Wei, C. Climatic impact on China's residential electricity consumption: Does the income level matter?. *China Econ. Rev.* **2020**, 63, 101520. doi: 10.1016/j.chieco.2020.101520.
  40. Arouri, M.; Nguyen, C.; Ben Youssef, A. Natural Disasters, Household Welfare, and Resilience: Evidence from Rural Vietnam. *World Dev.* **2015**, 70, 59–77.
  41. Chepkoech, W.; Stöber, S.; Kurgat, B.K.; Bett, H.K.; Mungai, N.W.; Lotze-Campen, H. What drives diversity in climate change adaptation strategies for African indigenous vegetable production in Kenya?. *Econ. Anal. Policy* **2023**, 77, 716–728. doi: 10.1016/j.eap.2022.12.016.
  42. Ndamani, F.; Watanabe, T. Determinants of farmers' adaptation to climate change: A micro level analysis in Ghana. *Sci. Agric.* **2016**, 73(3), 201–208. doi: 10.1590/0103-9016-2015-0163.
  43. Alwarritzi, W.; Nanseki, T.; Chomei, Y. Analysis of the Factors Influencing the Technical Efficiency among Oil Palm Smallholder Farmers in Indonesia. *Procedia Environ. Sci.* 2015, 28, 630–638. doi: 10.1016/j.proenv.2015.07.074.
  44. Bekuma, T.; Mamo, G.; Regassa, A. Research in Globalization Indigenous and improved adaptation technologies in response to climate change adaptation and barriers among smallholder farmers in the East Wollega Zone of Oromia, Ethiopia. *Res. Glob.* **2023**, 6, 100110. doi: 10.1016/j.resglo.2022.100110.

## **Apply Bayesian network to evaluate determinants of climate change adaptation outcomes in rice cultivation at Hoa Binh province**

**Ho Xuan Huong<sup>1\*</sup>, Le Dinh Hai<sup>2</sup>, Pham Thi Hang<sup>3</sup>**

<sup>1</sup> School of Interdisciplinary Studies, Vietnam National University, Hanoi;  
hoxuanhuong@vnu.edu.vn

<sup>2</sup> University of Economics and Business, Vietnam National University, Hanoi;  
haifuv@gmail.com

<sup>3</sup> People's Security Academy; phamthihang78@gmail.com

**Abstract:** Adaptation to climate change is a complex process where the application of adaptation measures and their outcomes are influenced by both internal and external factors. This study aims to explore the contribution of psychological antecedents and socio-economic antecedents to the results of adaptive behaviors. Through a sociological survey and understanding the impacts of climate change on 254 rice farming households in Hoa Binh province, Vietnam, the study applied a Bayesian network (a non-parametric statistical method) to determine the influence of behavioral factors on adaptation outcomes. The results show that two main factors are the number of adaptation measures taken with a sensitivity level of 27.23% and the intention to adapt with a sensitivity level of 8.52%. In addition, socio-economic factors such as ethnicity, education level, the role of rice in household livelihoods, household economic status, and the age of the household head also impact adaptation results. The study emphasizes the importance of providing a variety of adaptation solutions and raising people's awareness of the potential and benefits of climate change adaptation in agricultural production.

**Keywords:** Adaptation outcomes; Agriculture; Determinants; Bayesian network.